



# Mimo středová tryska s přisáváním vzduchu IS 80

Redukce úletu:  
90/75/50 %



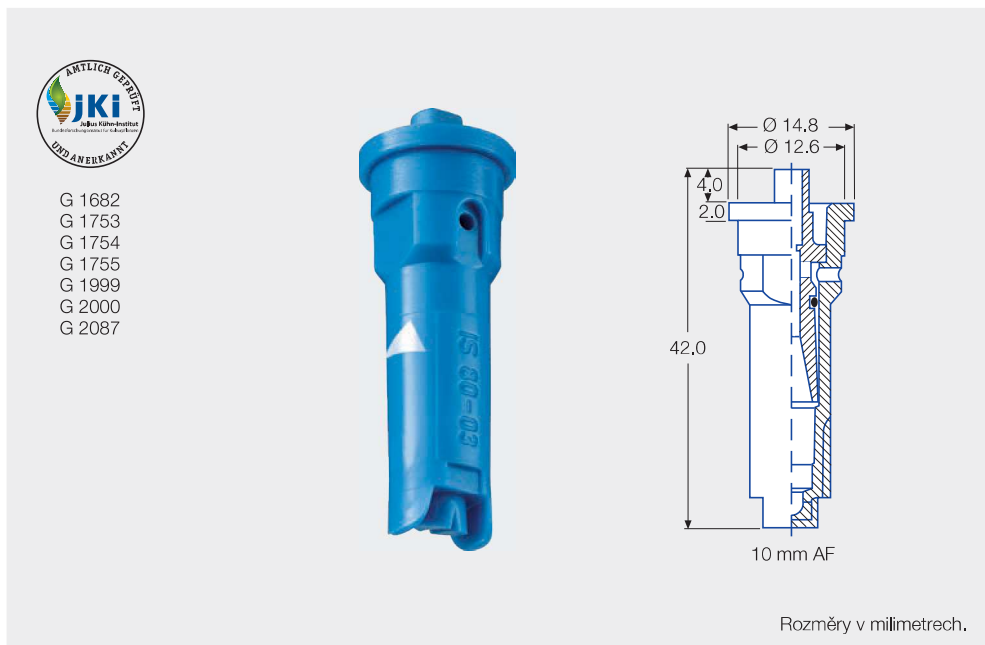
Aktuální  
seznam na

[www.lechler-agri.com/  
drift-reduction](http://www.lechler-agri.com/drift-reduction)

Tryska s přisáváním vzduchu a extrémně nízkým úletem, mimo středová, pro okrajové aplikace a postřikování v řádkovém postřikování (či v pruzích).

## Výhody

- Stejná JKI třída redukce úletu v kombinaci s ID3 tryskami u ramenových postřikovačů
- Objemový průtok přizpůsobený pro optimální křížovou distribuce v kombinaci s tryskami ID3- / IDTA stejné velikosti
- Asymetrické postřikování (20° / 60° k vertikální ose)
- Přesná aplikace kolem hranic podél vodních toků a hranic pole
- Optimální ochrana sousedních plodin, okraje pole nebo řádků / speciální kultury (pro herbicidní postřik spodních listů)



**Velikost trysky**  
02 – 06



**Postřikovací úhel**  
80°



**Materiál**  
Plast



**Tlakový rozsah**

– Postřikovač/  
vzdálené  
postřikování:  
2 – 4 – 8 bar

– Vertikální ramena:  
2 – 8 – 15 bar



**Doporučené sítka**

60 M 02 – 04  
25 M 05 – 06



**Velikost kapky**  
Ultra hrubé – střední



**Velikost**  
10 mm

## Oblast použití



Krajová tryska



Pruhové postřikování  
v sadech a vinicích



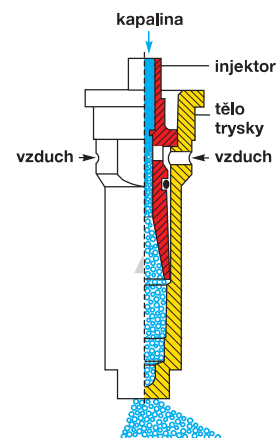
Vertikální ramena



Řádkové  
postřikování



Vyjímatelný injektor bez  
nářadí



## Příklad objednání

Typ	+ Postřiko- vací úhel	+ Velikost trysky	+ Materiál	= Objednací číslo
IS	80°	02	(Plast)	= IS 80-02